

Рис. 3
 В-В (1:20) (1)
 V=1.6м/с
 Электроразводка справа

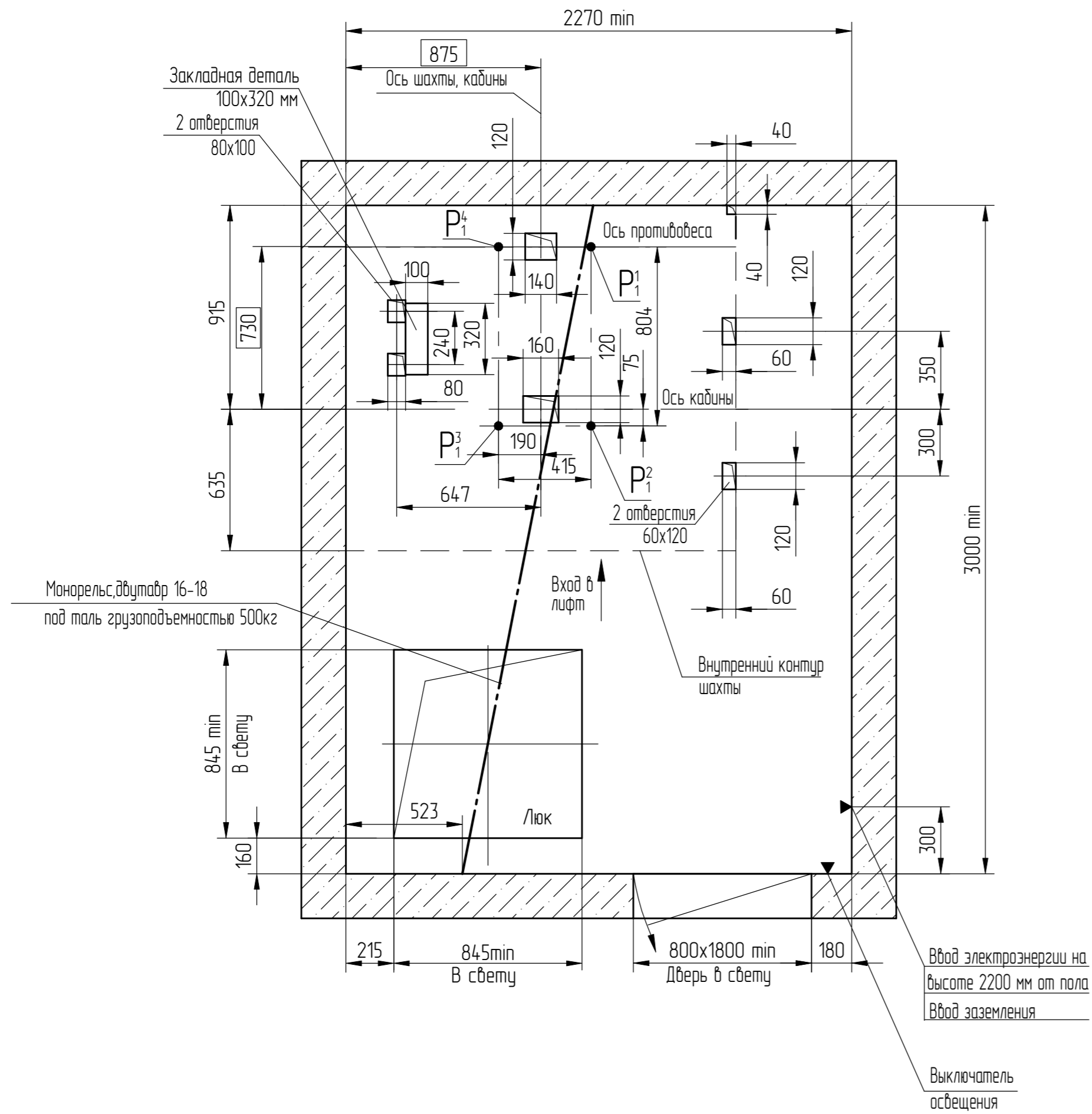
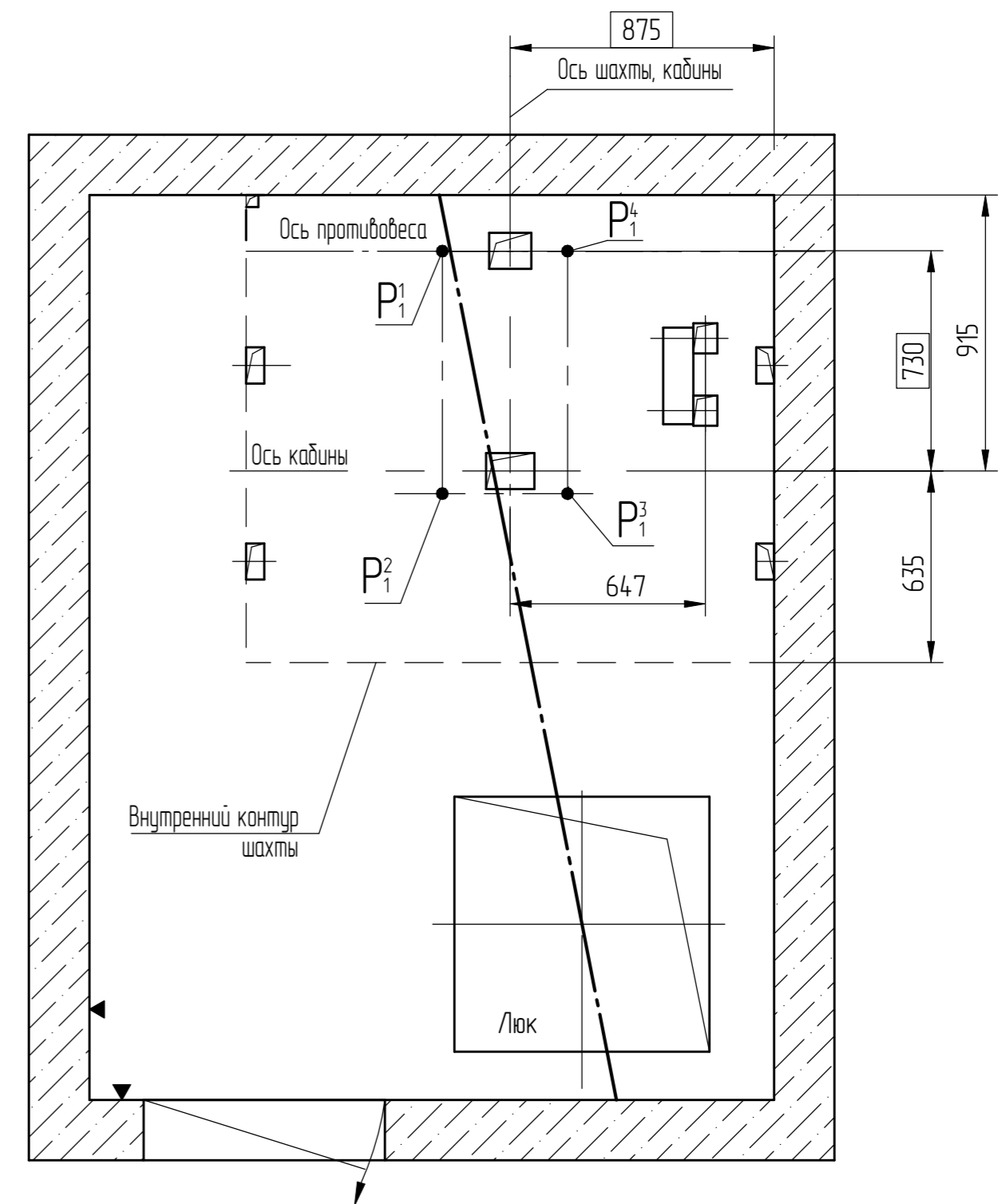


Рис. 4
 В-В (1:20) (1)
 V=1.6м/с
 Электроразводка справа



Перв. примен.

Справа №

Инв.№ подл. 000081963

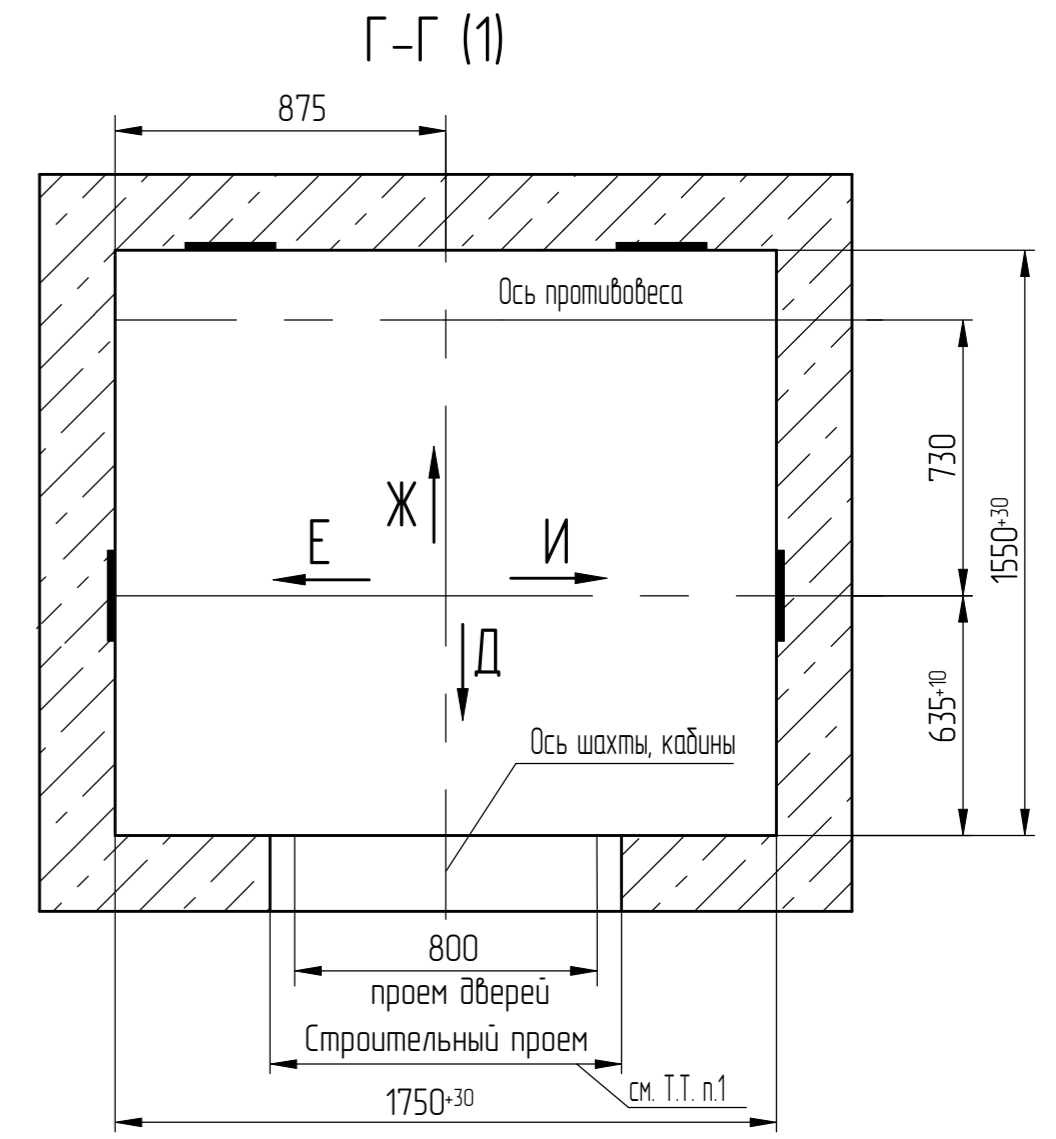
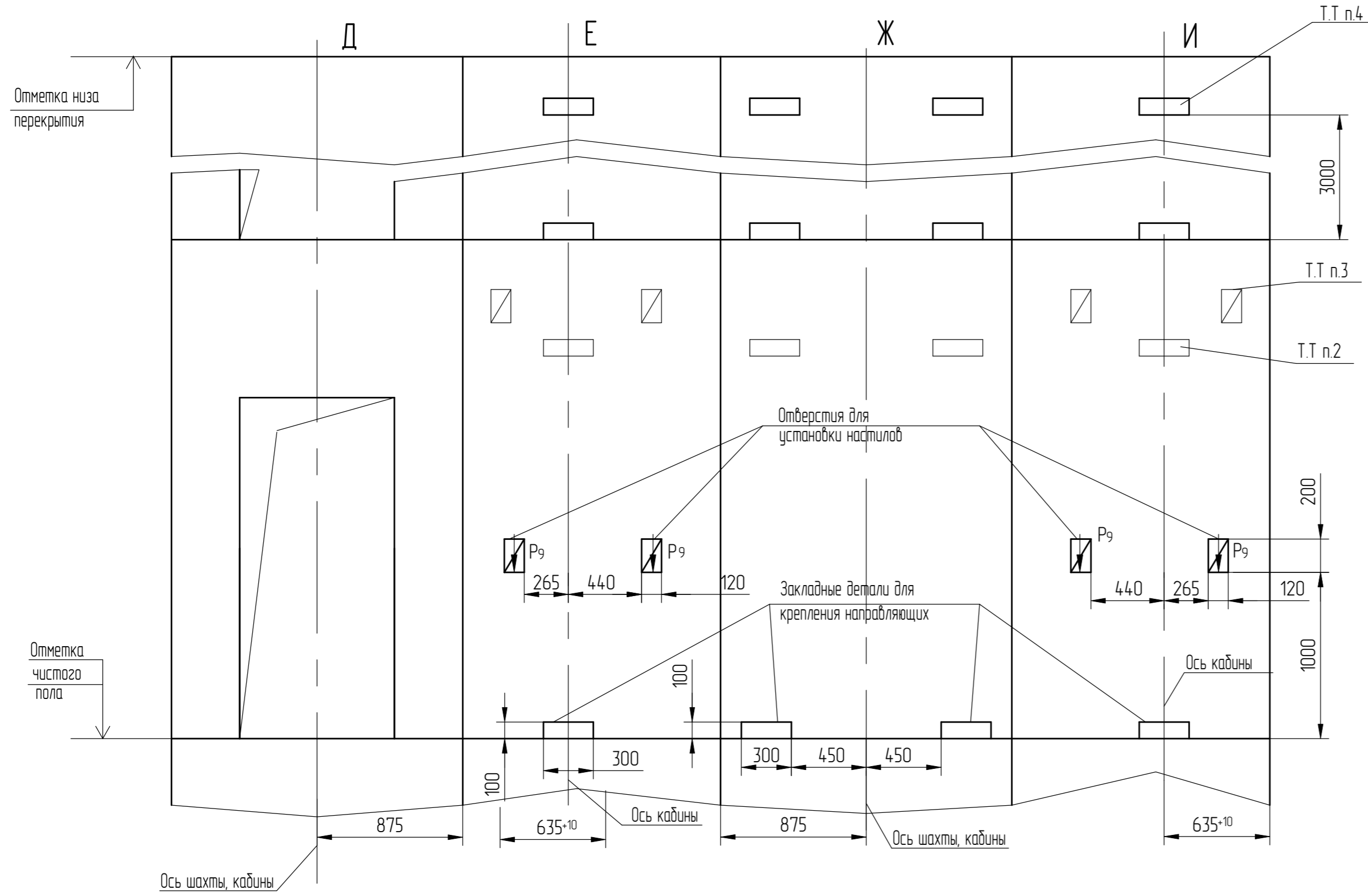
Взам. инв. № Черенкова 26.12.24

Подп. и дата

Инв.№ дубл.

1	186.010243-2024		
Изм	№ докум.	Подп.	Дата

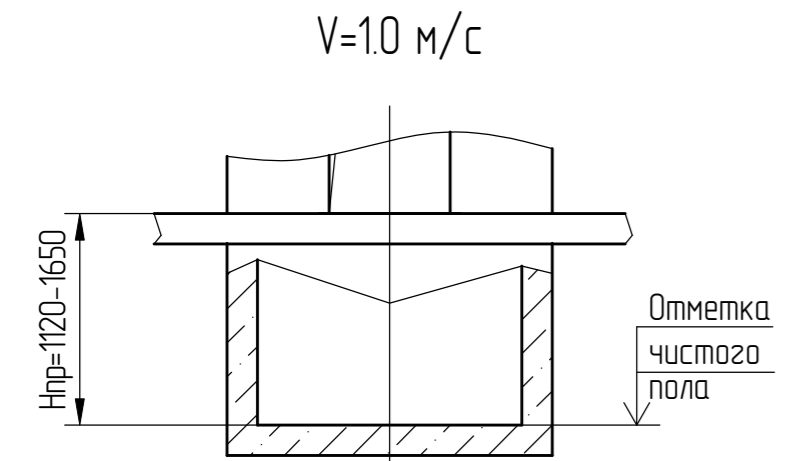
Развертка типового этажа шахты
Дверь шахты с обрамлениями (1:25)



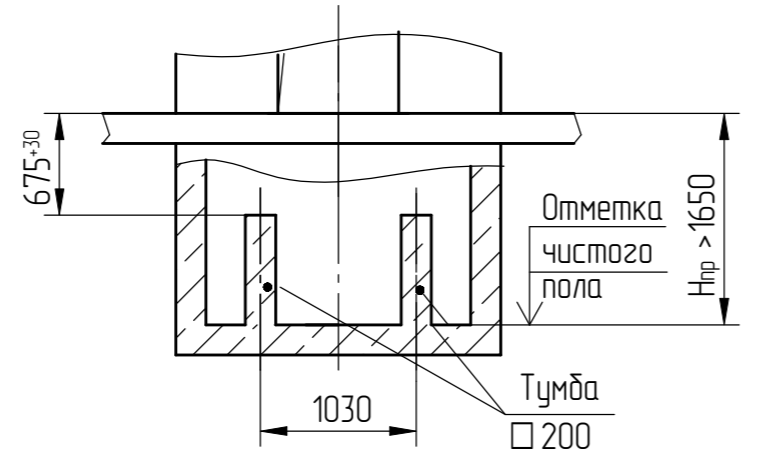
Перв. примен.
Справ. №

Подп. и дата
Инв.№ дубл.
Инв.№
Взам. инв. №
Подп. и дата (подп.)
Черенкова 26.12.24.
Инв.№ подл.
000081963

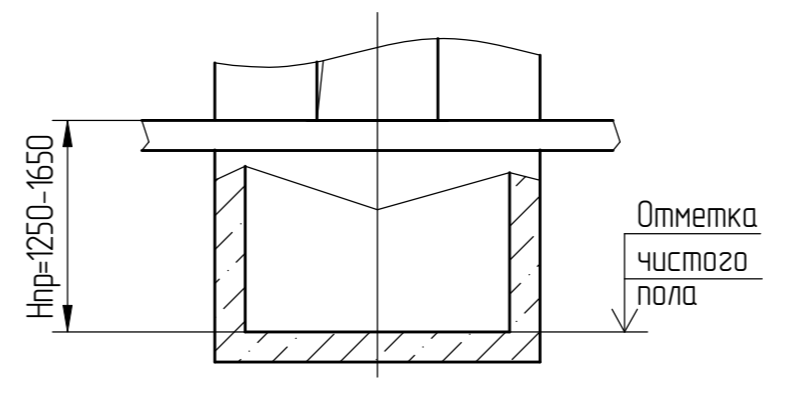
М (1) Вариант I
При глубине приямка $1120 \leq H_{пр} \leq 1650$ мм



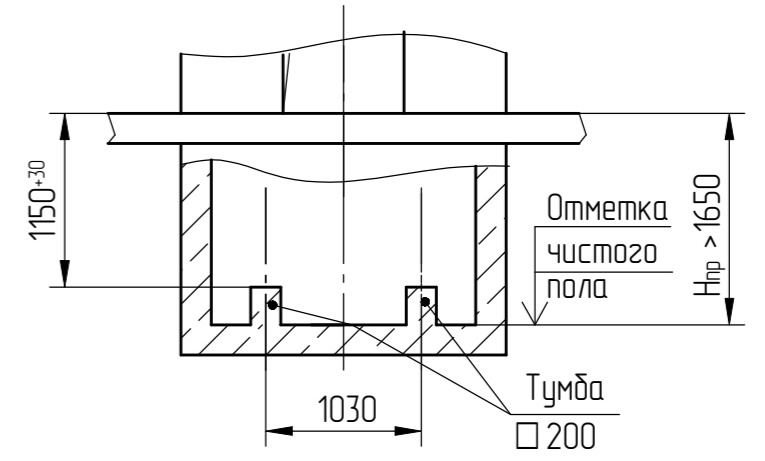
М (1) Вариант II
При глубине приямка $H_{пр} > 1650$ мм
(не рекомендуется)
 $V=1.0$ м/с



М (1) Вариант III
При глубине приямка $1250 \leq H_{пр} \leq 1650$ мм
 $V=1.6$ м/с



М (1) Вариант VI
При глубине приямка $H_{пр} > 1650$ мм
(не рекомендуется)
 $V=1.6$ м/с



1	186.010243-2024		
Изм	№ док.м.	Подп.	Дата